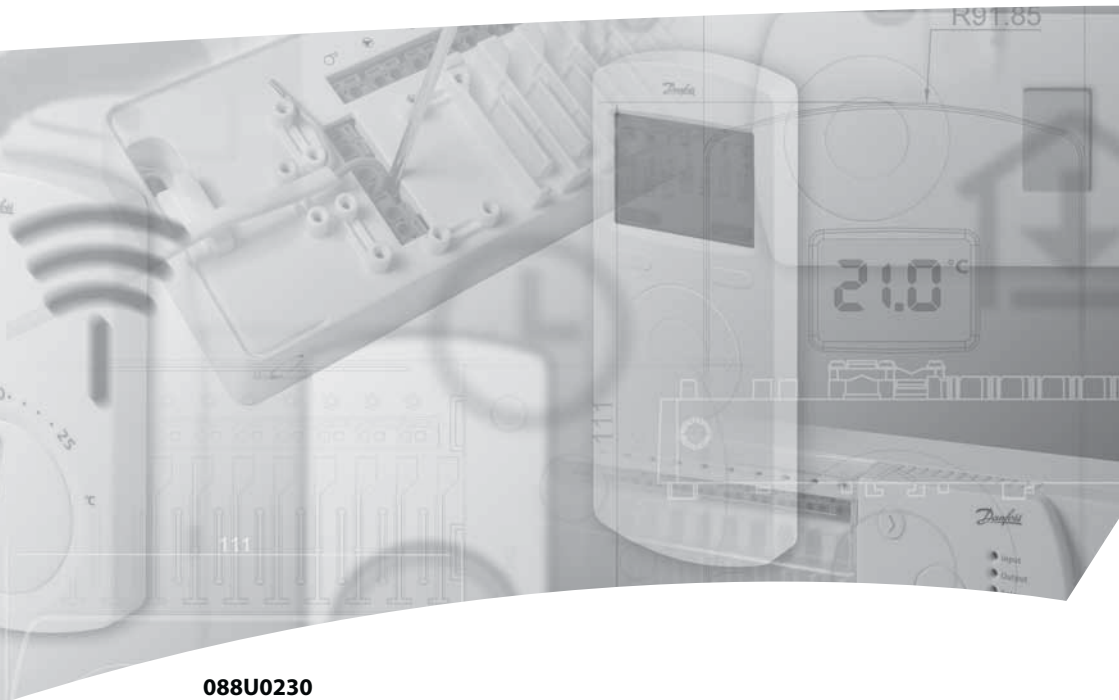


*Danfoss*



**088U0230**

**RO** Instrucțiuni CF-RU Repetor



**RO** Instrucțiuni ..... **3**

## **RO Cuprins**

<b>1. Prezentare funcționare .....</b>	<b>4</b>
<b>2. Instalare .....</b>	<b>5</b>
<b>3. Amplasare și montaj .....</b>	<b>6</b>
<b>4. Test de transmisie .....</b>	<b>6</b>
<b>5. Demontare .....</b>	<b>7</b>
<b>6. Specificații .....</b>	<b>7</b>
<b>7. Depanare .....</b>	<b>7</b>
<b>8. Scheme și ilustrații .....</b>	<b>A1-A2</b>

## 1. Vedere funcțională

### Față – fig. 1

- ① Capac frontal.
- ② LED roșu (în spatele capacului).
- ③ Transformator/priză pentru sursă de tensiune.

### Moduri LED

- Lumină permanentă **ON**
- Fără lumină **OFF**
- Clipește lent **Clipește rapid**
- Clipește rapid **Clipește lent**

### Spate – fig. 2

- ① Placa spate.
- ② Eliberare capac față.
- ③ Blocare/deblocare placa spate (rotire 90°).
- ④ Gaură șurub pentru montaj în perete.
- ⑤ Șurub și diblu pentru fixare pe perete.

### Montaj cu șuruburi

- ① Placa spate.
- ④ Gaură șurub pentru montaj în perete.
- ⑤ Șurub și diblu pentru fixare pe perete.

### Capac frontal – fig. 3

- ① Eliberare capac frontal.

### Push Button – fig. 4

- ④ Push button (pentru test instalare/transmisie).

## 2. Instalare

**Notă:** Repetorul se instalează atunci când este necesară extinderea sistemului (a distanței de transmisie) sau când alte componente ale sistemului nu pot să se conecteze cu Consola Centrală (testul de legătură este nesatisfăcător).  
Conectați temporar Repetorul la o priză de alimentare cu tensiunea de 230 V AC, aflată la o distanță de consola centrală astfel încât să puteți opera ambele produse.

### Instalare în sistemul CF2

1. Activați modul Instal in Master Control fig.4:
  - Folosiți butonul cu meniul de selectare ① pentru a selecta Modul Instalare LED-ul Instal ② clipește
  - Activați Modul Instalare apăsând OK ③. LED-ul Instalare ② trece pe ON.
2. Activați Modul Instalare de pe Repetor:
  - Detașați capacul frontal , vezi figura 3.
  - Apăsați push butonul ④. LED-urile ⑤ și ② clipeșc în timpul comunicării.
3. Stare instalare Repetor:
  - Satisfăcător - LED ⑤ OFF
  - Nesatisfăcător - LED ⑤ clipește 5 minute.

### Instalare în sistemul Danfoss Link™

1. Instalează Repetorul la Consola Centrală Danfoss Link™ CC adăugând ca un dispozitiv de service (vezi Manualul Danfoss Link™ CC)
2. Activați modul Instalare de pe Repetor:
  - Înlăturați capacul frontal, vezi fig.3.
  - Apăsați push butonul ④. LED-urile ⑤ și ② pâlpâie pe timpul comunicației.
3. Starea intalării Repetorului:
  - Satisfăcător - LED-ul ⑤ trece pe OFF.
  - Nesatisfăcător – LED-ul ⑤ clipește de 5 ori.

### 3. Amplasare și montaj

#### Unitatea Repetor a fost alocată

Când Unitatea Repetor a fost alocată la Consola Centrală, deconectați-o de la sursa de priză de alimentare temporară de 230 V.

- Amplasați-o undeva între Consola Centrală și Termostatul de Cameră (vezi figura 5) și conectați-o la o priză de alimentare de 230 V.
- Verificați transmisia către Consola Centrală făcând un test de legătură de la Repetor (vezi cap.4).
- Executați un alt test de legătură de la Termostatul de Cameră cu 1) test legătură nesatisfăcătoare sau 2) acolo unde se cere extinderea sistemului.

#### Notă: Extinderea distanței de transmisie a sistemului:

- Până la trei Unități Repetoare pot fi instalate în lanț – vezi fig. 5
- Mai multe lanțuri de repetoare pot fi adăugate la un Consola Centrală, vezi fig. 5.

### 4. Test Transmisie

#### Inițiați testul de transmisie de la repetor-fig.4

- Apăsăți butonul ④.
- LED-ul ⑤ trece pe ON.

#### Test de legătură satisfăcător

- LED-ul ⑤ trece pe OFF.
- Montați capacul frontal din nou.

#### Test de legătură nesatisfăcător

- LED ⑤ clipește de 5 ori.

#### Nu există transmisie către cameră/ repetor

- Încercați să relocați repetorul.
- Sau instalați unul până la trei repetoare și plasați-le între Consola centrală și Termostatul de Cameră

## 5. Demontare

### Resetarea la parametrii de fabrică – fig.4

- Deconectați repetorul de la sursa de alimentare.
- Înlăturați capacul frontal – vezi fig.3.
- Apăsați și țineți apăsat push butonul ④.
- Simultan, conectați din nou alimentarea la rețea.
- Eliberați push butonul ④ când LED-ul ⑤ trece în ON și OFF.

## 6. SPECIFICAȚII

Lungime cablu (la sursa de alimentare)	3m
Frecvența de transmisie	868.42MHz
Distanța de transmisie (până la)	30m
Număr de repetoare în lanț (până la)	3
Puterea de transmisie	<1mW
Tensiunea de alimentare	230 V AC / 4.5V
Temperatura mediu ambient	0-50°C
Clasa protecție	IP 21

## 7. Depanare - probleme în funcționare

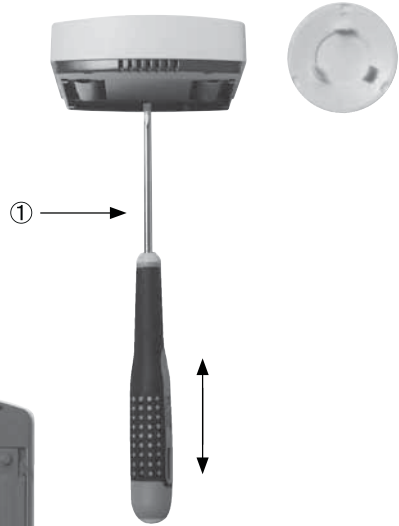
Indicații eroare	Cauze posibile
LED clipește de 5 ori	Teste instalare/legătură nesatisfăcător

# A1

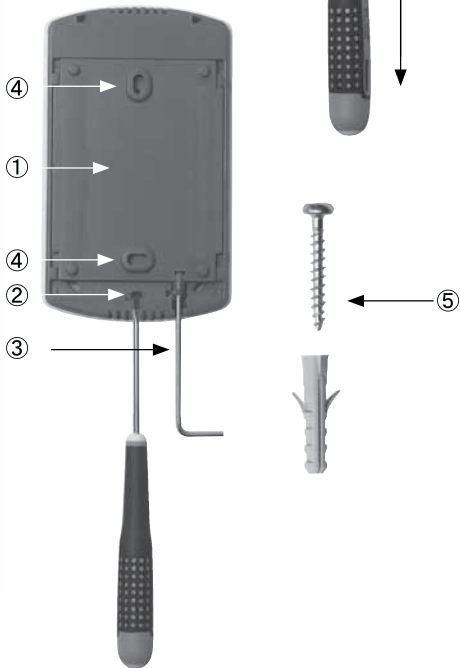
Fig. 1



## Fig. 3



## Fig. 2



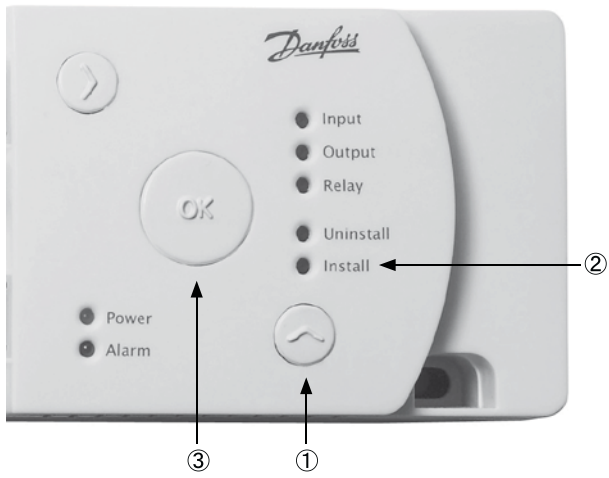
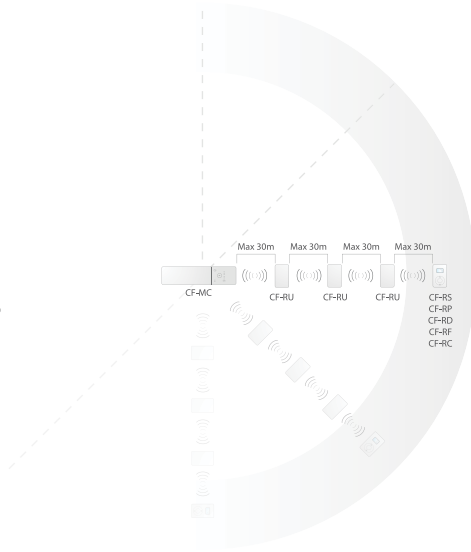


# A2

Fig. 4



Fig. 5





Wireless wellness by Danfoss

[www.heating.danfoss.com](http://www.heating.danfoss.com)