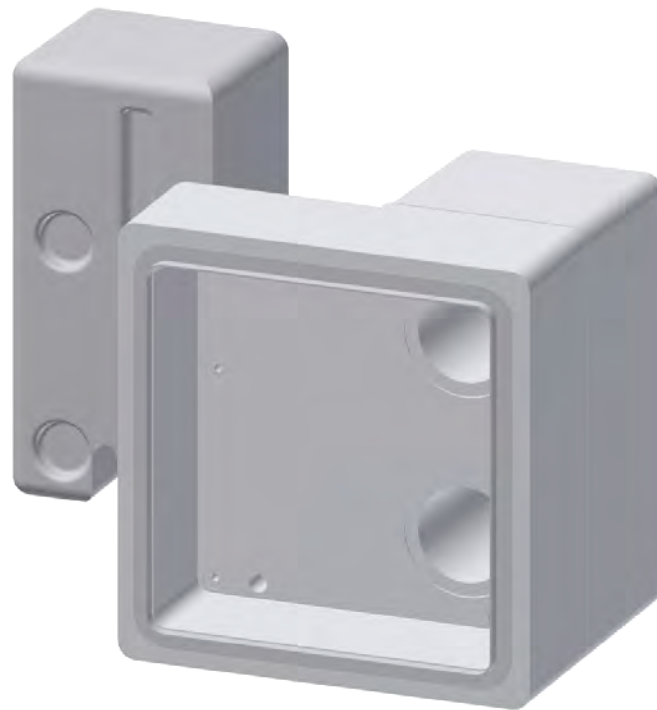


MANUAL DE INSTALARE

VENTILAȚIE CU RECUPERARE DE CĂLDURĂ

M-WRG-M/MB

CASETA DE POLISTIREN PENTRU INSTALAREA SUB
TENCUIALĂ A APARATELOR M-WRG



Vers 2/2012



Aparatul trebuie montat în interiorul încăperii pe un perete exterior. Cel mai bun efect pentru schimbul de căldură și recuperarea de căldură este atins atunci când cantul superior al aparatului se montează la cca 300 mm sub tavan (pentru spații cu înălțimea de 2500-2600 mm). De asemenea trebuie păstrat cel puțin 50 mm față de obiectele din jur.

Siguranța

Drenajul condensului se face prin conducta de evacuare a aerului în exterior. În timpul sezonului rece, când temperaturile coboară sub 0°C, se pot forma țurțuri, sau gheață pe drum. Recomandarea noastră este de a amplasa aparatul în așa fel încât să fie evitate posibilele accidente rezultate prin desprinderea țurțurilor.

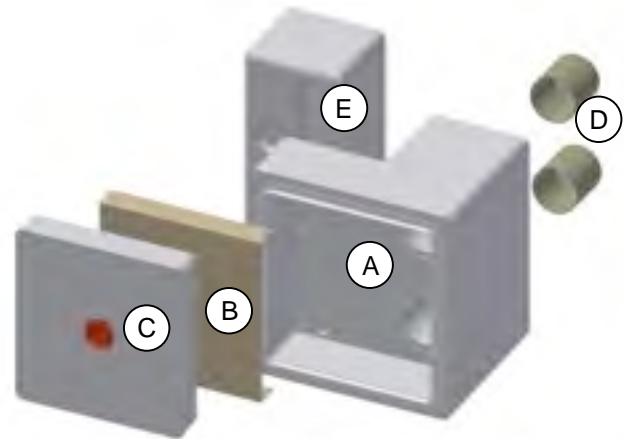
Utilizarea M-WRG în conjuncție cu surse de foc necesită precauții suplimentare de siguranță (ex. comutator diferențial de presiune). Vă rugăm să contactați furnizorul local sau regional înainte de a folosi dispozitivul.

Kitul de montaj conține următoarele:

- 1 buc caseta polistiren (A)
- 1 buc carton (B)
- 1 buc capac de protecție a tencuielii (C)
- 2 buc secțiuni de conducte

Opțional:

- Extensie pentru kit montaj M-WRG-M/Fü (E) 5575-5

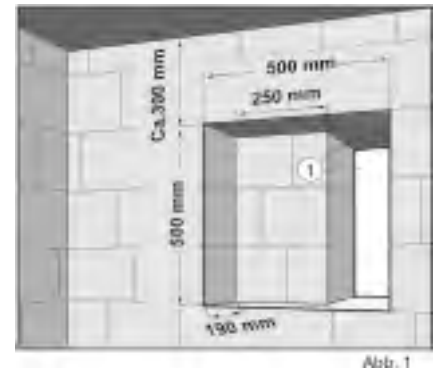


1. Trecerea prin zidărie/perete

La o construcție nouă, se recomandă alegerea nișei pentru caseta de polistiren de către arhitect sau constructor într-un loc adecvat, prevăzut deja din faza de proiectare pentru a putea încorpora caseta în zidărie în timpul construcției.

Dacă se achiziționează și produsul M-WRG-M/Fue, este nevoie ca nișa să fie executată la lățimea maximă.

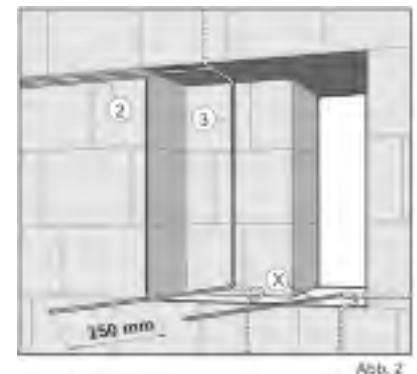
Dacă se montează după terminarea construcției, va trebui să vă asigurați că trecerea prin zidărie corespunde cerințelor de rezistență ale construcției. În cazul în care este necesar, întăriți orificiul. Realizați nișa în zid și trecerea prin zid (1), conform figurii 1.



2. Cablul de curent

Frezați canalul (2) pentru cablul de curent (3). Trageți cablul conform schiței și fixați-l la 250 mm față de zid (fig. 2).

Pentru aparatul model M-WRG-S/Z-A este nevoie de încă un cablu de curent, suplimentar (x).



3. Introducerea casetei de polistiren

Îndepărtați capacul de protecție a tencuielii (7) și cartonul (6).
Treceți cablul de curent (3), și, dacă este cazul cablul de curent suplimentar (x) prin caseta de polistiren (4).
Împingeți caseta de polistiren în nișa din zid (1).
Poziționați cablul de curent, (3) respectiv (x) în locul de montat (5) al aparatului (fig. 3)

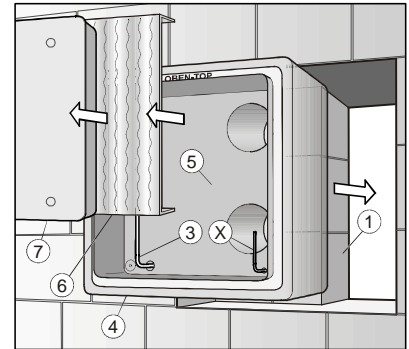


Abb. 3

4. Montare carton și capac de protecție a tencuielii

Așezați mai întâi cartonul (6), după care capacul de protecție a tencuielii (7) până la marginea capacului și introduceți capacul roșu (8) conform fig 4.

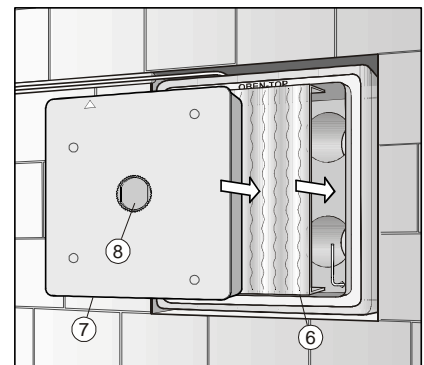


Abb. 4

5. Fixare casetă

Fixați caseta în orificiul din zid cu pene (10), folosind un boloboc. Atentie: Fixați cu pene și extensia casetei de polistiren, în cazul în care ați optat pentru ea.

Canalele de aer din casetă, conțin deja o cădere de 2% pentru evacuarea eventualei ape de condensare. Rama capacului de protecție e tencuielii (9) permite o tencuială de 15 mm. Dacă se dorește o tencuială mai groasă, se împinge în interior și se fixează caseta corespunzător. Atenție: Caseta de polistiren trebuie poziționată cu atenție, pentru că o re poziționare ulterioară nu mai este posibilă.

Golul dintre caseta de polistiren și orificiul din zid trebuie umplut și fixat cu spumă poliuretanică (12) sau alte materiale izolatoare corespunzătoare. (fig. 5).

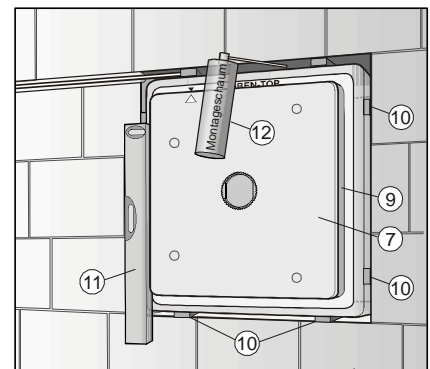


Abb. 5

6. Tencuirea casetei de polistiren în interior

Atenție, capacul roșu (8) se aplică pe capacul de protecție a tencuielii (7). Plasa de tencuială (13) se aplică peste casetă și zidărie. Acest lucru este necesar pentru a evita formarea fisurilor pe zidărie. (fig. 7)

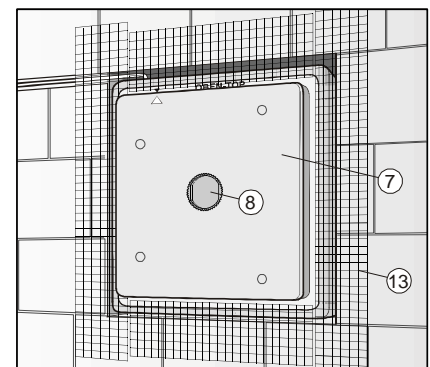


Abb. 6

7. Alinierea casei de polistiren în exterior

În cazul în care zidul are o grosime mai mica de 365 mm trebuie tăiata partea care iese în exterior (4) (sau dacă este cazul și extensia (15)). Fig 7 și 7a.

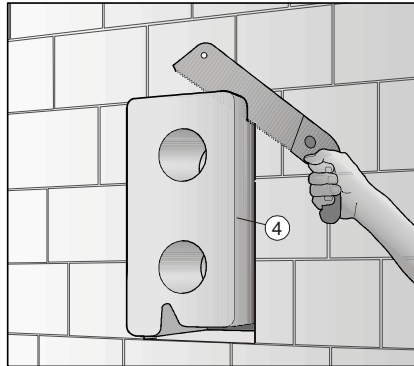


Abb. 7

Aliniere M-WRG/M sau M-WRG-M/MB



Abb. 7a

Aliniere M-WRG-M sau M/MB împreună cu extensia M-WRG-M/FU

8. Tencuirea casei de polistiren în exterior

Capacele de protecție ale țevilor (14), se inserează dinspre exterior pe țevile oarbe, pentru a se asigura că găurile pentru ventilație își vor păstra diametrul și nu vor intra în contact cu tencuiala.

Plasa de tencuiala (13) se aplică peste caseta de polistiren, indiferent dacă s-a montat extensia sau nu. (fig. 8 și 8a)

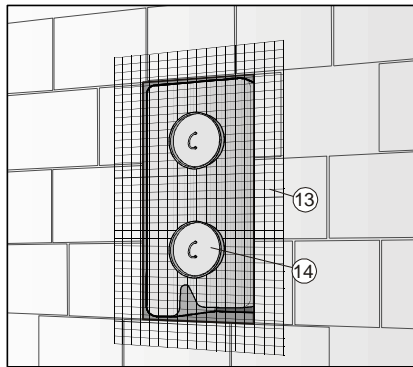


Abb. 8

Tencuirea în exterior a casei de polistiren fără extensie

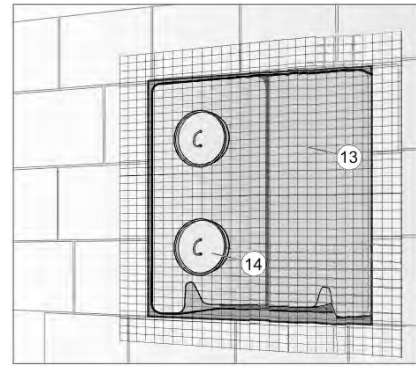


Abb. 8a

Tencuirea în exterior a casei de polistiren cu extensie

9. Montarea aparatelor de ventilație

Montarea aparatelor de ventilație în caseta de polistiren este descrisă în manualul de instalare M-WRG-S și M-WRG-K.

